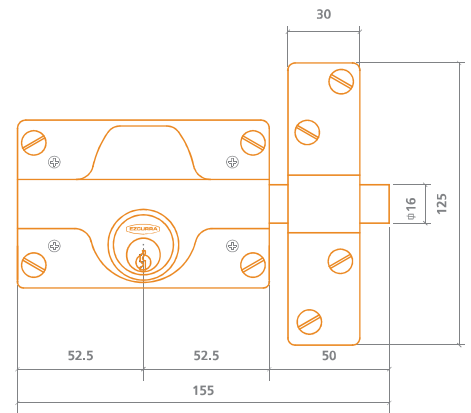
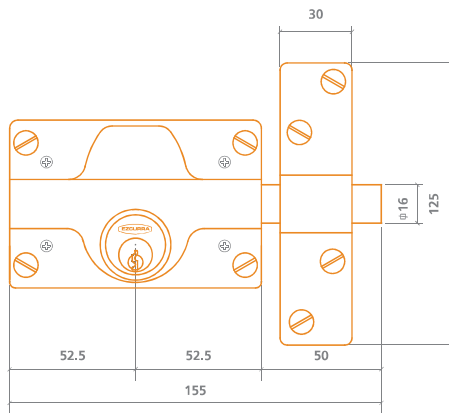
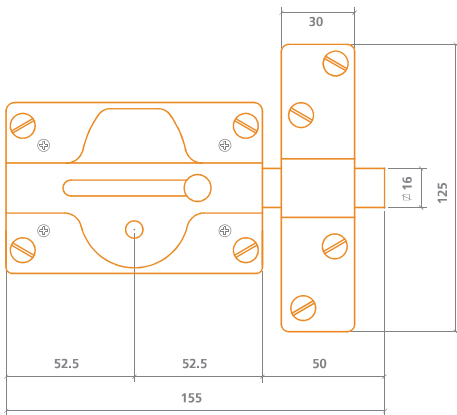


300

325

350



- Cerrojo de Seguridad con cilindro exterior
- Palanca de acero
- 4 vueltas
- Cilindro redondo + 3 llaves
- Escudo
- Acabados:
 - Latonado / Cromado
 - Esmaltado Oro / Bronce / Negro
 - Cromo Mate / Niquel Metalizado

- Cerrojo de Seguridad con cilindro interior
- Palanca de acero
- 4 vueltas
- Cilindro redondo + 3 llaves
- Escudo
- Acabados:
 - Latonado / Cromado
 - Esmaltado Oro / Bronce / Negro
 - Cromo Mate / Niquel Metalizado

- Cerrojo de Seguridad con doble cilindro
- Palanca de acero
- 4 vueltas
- Cilindro redondo + 3 llaves
- Escudo
- Acabados:
 - Latonado / Cromado
 - Esmaltado Oro / Bronce / Negro
 - Cromo Mate / Niquel Metalizado